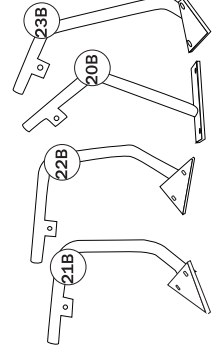
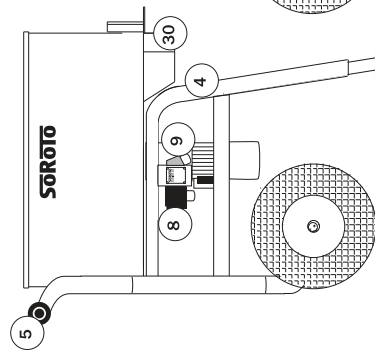
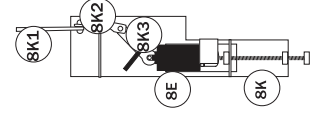
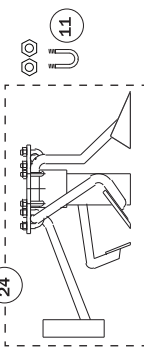
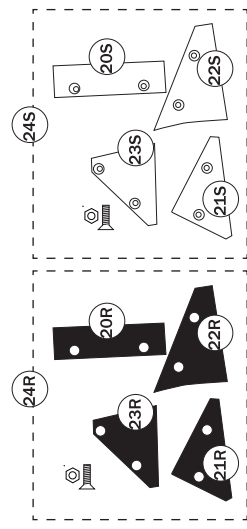
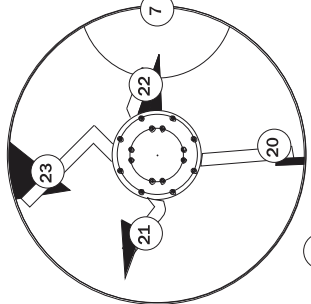
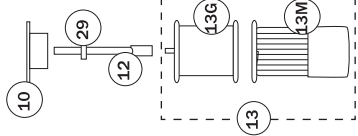
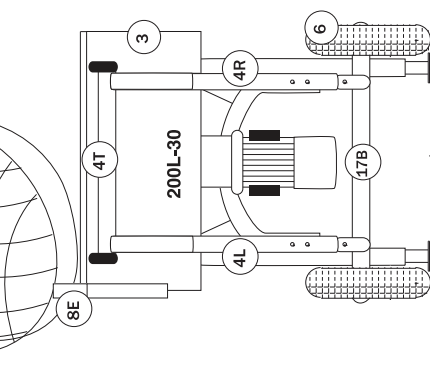
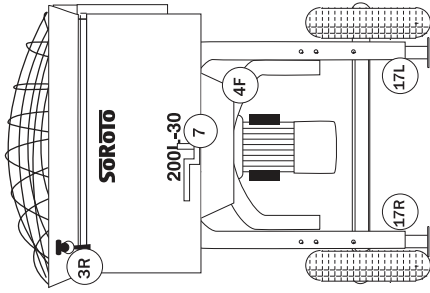
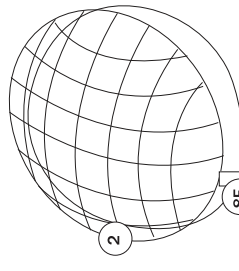
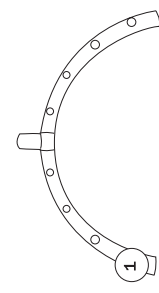


Reservdelslista - 200 L, 400V



SE-15.03.17

Pos.nr.	Benämning	Reservdelsnr.
1 *	Dammliminatör	200.001DL
2	Gallertratt / lock	200.002
3	Blandingskar inkl. tömningslucka, komplett	200.003
3 R	Gummistropp till gallertratt	200.003R
4	Ram, komplett med hjul etc.	200.004
4 F	Ram, front (U-böge)	200.004F
4 L	Ram, vänster	200.004L
4 R	Ram, höger	200.004R
4 T	Ram, topp/bak	200.004T
5	Litet hjul ¹ (1 st.), 80 mm, exskl. bult	200.005
5 B	Bult (1 st.) till liten hjul ¹	200.005B
6	Körhjul (1 st.), 400 mm	200.006
6 A	Axel (1 st.) till körhjul	200.006A
7	Tömningslucka inkl. bult m.v.	200.007
8	Motorskydd 9,5 Amp. m/termosäkring, jordfelsbr. och fasvänd	200.008
8 E	Säkerhetskontakt - vid gallertratt	200.008E
8 K	Kassett till säkerhetskontakt, komplett	200.008K
8 K1	Del till säkerhetskontakt, böjd metall	200.008K1
8 K2	Del till säkerhetskontakt, mellanstyck (vred)	200.008K2
8 K3	Del till säkerhetskontakt, gummistyck	200.008K3
9	Strömavbrytt 1 x 230V, 16 amp	200.009
10	Toppskiva, lös	200.010
11	U-bult (1 st.) till toppskiva, (iallt 8 används), inkl. muttrar	200.011
12	Drivaxel, komplett	200.012
13	Växelmotor 2,2 kW, 1400/30 varv/min., 400 V	200.013
13 G	- separat växel utan motor	200.013G
13 M	- separat motor utan växel	200.013M
14	Rörsprint (1 st.) till hjulaxel / teleskopben, ø55mm	200.014
17 B	Teleskopben (1 st.), bak	200.017B
17 L	Teleskopben, framme - vänster	200.017L
17 R	Teleskopben, framme - höger	200.017R
20	Blandarm med gummiskovel, Sidoskrapare	200.020
21	Blandarm med gummiskovel, Mittenbottenskrapare	200.021
22	Blandarm med gummiskovel, Tornbottenskrapare	200.022
23	Blandarm med gummiskovel, Sidobottenskrapare	200.023
24	Blandarm med gummiskovel, komplett sats inkl. toppskiva	200.024
24 A	Blandarmar med gummiskovel, komplett sats exskl. toppskiva	200.024A
20 B	Blandarm utan gummi, Sidoskrapare	200.020B
21 B	Blandarm utan gummi, Mittenbottenkraber	200.021B
22 B	Blandarm utan gummi, Tornbottenskrapare	200.022B
23 B	Blandarm utan gummi, Sidobottenskrapare	200.023B
24 B	Blandarmar utan gummi, komplett sats exskl. toppskiva	200.024B
20 R	Blandskovel, gummi, Sidoskrapare	200.020R
21 R	Blandskovel, gummi, Mittenbottenskrapare	200.021R
22 R	Blandskovel, gummi, Tornbottenskrapare	200.022R
23 R	Blandskovel, gummi, Sidobottenskrapare	200.023R
24 R	Blandskovlar, gummi, komplett byte sats	200.024R
20 S*	Blandskovel, Hardox stål, Sidoskrapare	200.020S
21 S*	Blandskovel Hardox stål, Mittenbottenskrapare	200.021S
22 S*	Blandskovel, Hardox stål, Tornbottenskrapare	200.022S
23 S*	Blandskovel, Hardox stål, Sidobottenskrapare	200.023S
24 S*	Blandskovlar, Hardox stål, komplett byte sats	200.024S
29	Lager till drivaxel	200.029
30	Tömningsränna, inkl. muttrar	200.030



*EXTRA UTRUSTNING
¹ För att lasta blandaren upp på och av lastet